

**POMPA DEĞERLERİ /  
PUMP PROPERTIES**

<b>Q</b>	: 11,8 m <sup>3</sup> /h
<b>Hm</b>	: 1 ~ 15 Bar
<b>T</b>	: 0 ~ 300 °C
<b>n</b>	: 550 d/d (rpm)
<b>Visc.</b>	: 10 ~ 55.000 cst



**KULLANIM ALANLARI**

- Fuel Oil Servis Tankları, Gaz Yağı, Mazot Tankerlerinde
- Reçine ve Polimerler
- Asfalt ve Bitüm
- Kağıt ve Boya Sanayinde
- Küçük çapta kızgın yağ sirkülasyonlarında
- İlaç, kimya ve deterjan sanayinde
- Gıda Sanayinde.

**MALZEME SEÇENEKLERİ**

- Pompa Gövdesi, Kapaklar : Dökme (pik) demir, Sfero döküm, Çelik döküm, Paslanmaz AISI 316- AISI 316L döküm
- Dişliler : Sfero döküm, Çelik döküm, Paslanmaz AISI 316- AISI 316L döküm
- Yataklar : Snbz 12 bronz, karbon grafit, Tungsten Karbür, rulman
- Sızdırmazlık: Yumuşak Salmastra, Mekanik salmastra. Özel Kapalı Sistem, Kartuş Mekanik Salmastra

**USE AREAS**

- Fuel Oil Service Tanks, Gasoil, Diesel Tankers
- Resin and Polymer
- Asphalt and Bitumen
- Paper and Paint/dye industry
- Circulation of Hot Oil (limited)
- Medicine, Chemical and Detergent Industry
- Food Industry.

**MATERIAL OPTIONS**

- Pump Body, covers : Pig Cast Iron, Spheroidal Cast iron, Cast Steel, AISI 316/316L CrNi Stainless Steel
- Gears : Spheroidal Cast iron, Cast Steel, AISI 316/316L CrNi Stainless Steel
- Bearings: Snbz 12 bronze, carbon graphite, Tungsten carbide, bearing
- Sealing: Soft Seal or Packing Gland, Lip Seal, Mechanical Seal, Special Closed System, Cartridge Type Mechanical Seal

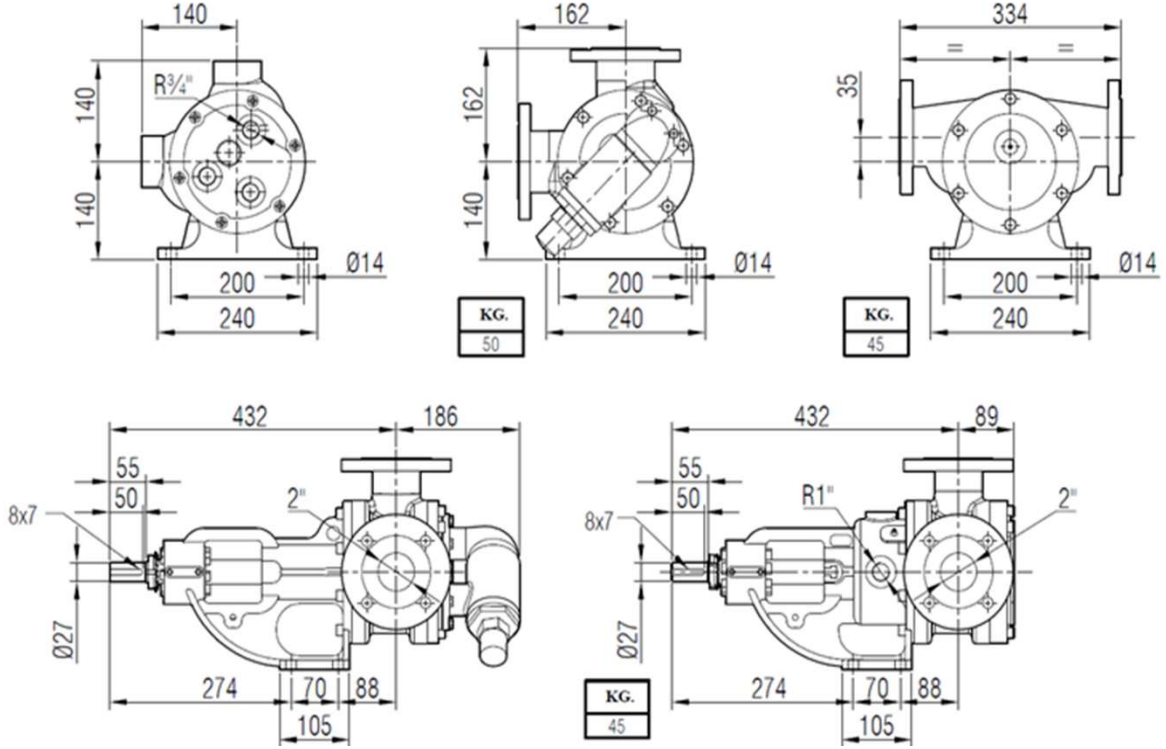
K3G POMPASINA AİT KAPASİTE VE GÜÇ TABLOSU CAPACITY AND POWER TABLE							
KAPASİTE(m <sup>3</sup> /h) CAPACITY (Q)	DEVİR (d/d) SPEED (rpm)	ÇIKIŞ BASINCI / PRESSURE					VİSKOZİTE VISCOSITY
		3 Bar	6 Bar	9 Bar	12 Bar	14 Bar	
1,1	50	0,75 kW	0,75 kW	1,1 kW	1,1 kW	1,5 kW	55000 cst
1,7	80	1,1 kW	1,5 kW	1,5 kW	2,2 kW	2,2 kW	55000 cst
2,1	100	1,5 kW	1,5 kW	2,2 kW	2,2 kW	2,2 kW	55000 cst
1,1	50	0,55 kW	0,75 kW	0,75 kW	1,1 kW	1,1 kW	16500 cst
2,1	100	1,1 kW	1,5 kW	2,2 kW	2,2 kW	2,2 kW	16500 cst
3,2	150	1,5 kW	2,2 kW	2,2 kW	3 kW	3 kW	16500 cst
2,2	100	0,75 kW	1,1 kW	1,5 kW	1,5 kW	1,5 kW	5500 cst
3,2	150	1,1 kW	1,5 kW	2,2 kW	2,2 kW	2,2 kW	5500 cst
5,4	250	2,2 kW	3 kW	3 kW	4 kW	4 kW	5500 cst
2,2	100	0,75 kW	1,1 kW	1,1 kW	1,5 kW	1,5 kW	1650 cst
3,2	150	1,1 kW	1,1 kW	1,5 kW	2,2 kW	2,2 kW	1650 cst
5,4	250	1,5 kW	2,2 kW	3 kW	4 kW	4 kW	1650 cst
5,4	250	1,5 kW	2,2 kW	3 kW	3 kW	4 kW	550 cst
7,6	350	2,2 kW	3 kW	4 kW	4 kW	5,5 kW	550 cst
9,8	450	2,2 kW	3 kW	4 kW	5,5 kW	5,5 kW	550 cst
7,5	350	2,2 kW	3 kW	4 kW	5,5 kW	5,5 kW	165 cst
9,7	450	2,2 kW	3 kW	5,5 kW	5,5 kW	7,5 kW	165 cst
11,8	550	3 kW	4 kW	5,5 kW	7,5 kW	7,5 kW	165 cst
7,5	350	2,2 kW	3 kW	4 kW	5,5 kW	5,5 kW	22 cst
9,7	450	2,2 kW	3 kW	5,5 kW	5,5 kW	7,5 kW	22 cst
11,8	550	3 kW	4 kW	5,5 kW	7,5 kW	7,5 kW	22 cst

Tabloda bulunan veriler standart viskozitelere göre hazırlanmıştır. Tabloda bulunmayan viskozite değerleriniz için lütfen firma ile iletişime geçiniz.

*The data in the table are prepared according to standard viscosities. Please contact the company for viscosity values not included in the table.*



**POMPA BOYUT ÖLÇÜLERİ / PUMP DIMENSIONS**



Paslanmaz ve exproof durumunda ölçülerin değişim hakkı firmamızda saklıdır. Bilgi için lütfen firma ile iletişime geçiniz.

*When it is stainless and exproof, our company reserves the right to change the measurement. For more information, please contact the company.*



Yıldız Pompa ve Makina A.Ş.

➔ [www.yildizpompa.com](http://www.yildizpompa.com)

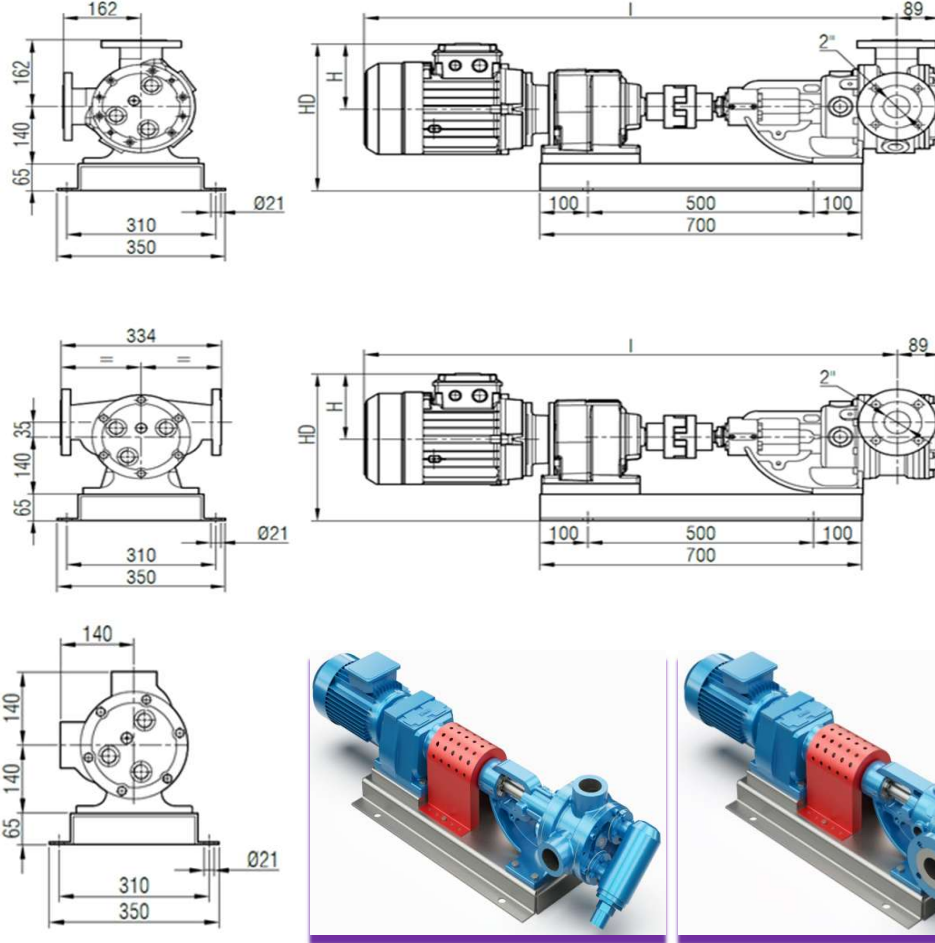
➔ Aydınli Mh. Birlik Org. San. Böl. 5.Sk. No:7 Tuzla İstanbul Türkiye

☎ +90 216 378 64 21

☎ +90 216 378 64 22

**AKUPLAJ ÖLÇÜLERİ / COUPLING DIMENSIONS**

• **REDÜKTÖR AKUPELİ**  
**GEARBOX DRIVE**



MOTOR GÜÇ VE DEVİRLERİ / MOTOR POWER AND SPEED			I	HD	H	kg.
1 hp/0,75 kW	20/55 d/d (rpm)	İRAP 63/80M	995	311	118	118
1,5 hp/1,1 kW	27/104 d/d (rpm)	İRAP 63/90S	1020	325	132	121
2 hp/1,5 kW	33/98 d/d (rpm)	İRAP 63/90L	1046			123
3-4 hp/2,2-3 kW	47/98 d/d (rpm)	İRAP 63/100L	1086	334	141	127 130
5,5 hp/4 kW	104/126 d/d (rpm)	İRAP 63/112M	1101	342	149	132

Yıldız Pompa ve Makina A.Ş.

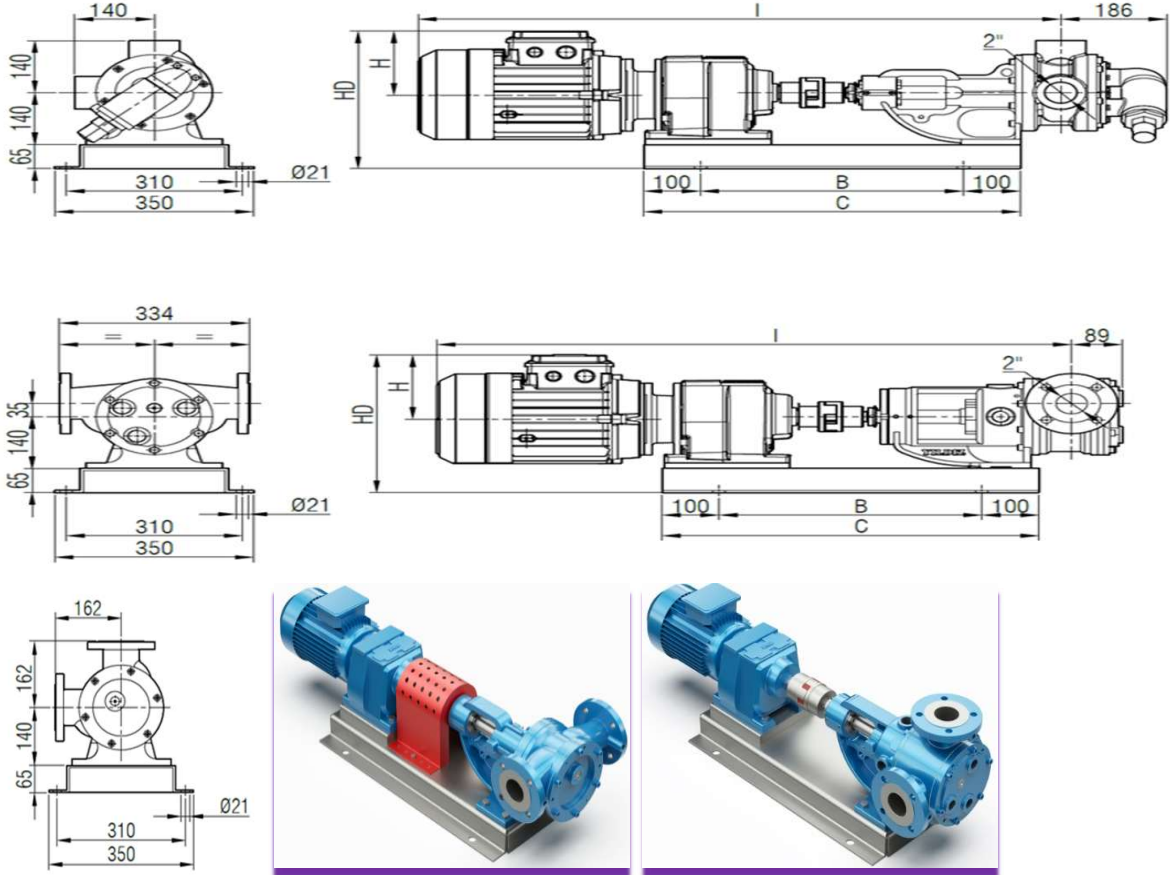
➔ [www.yildizpompa.com](http://www.yildizpompa.com)

➔ Aydınlı Mh. Birlik Org. San. Böl. 5.Sk. No:7 Tuzla İstanbul Türkiye

☎ +90 216 378 64 21

☎ +90 216 378 64 22

• **MOTOR AKUPELİ**  
**MOTOR DRIVE**



MOTOR GÜÇ VE DEVİRLERİ / MOTOR POWER AND SPEED			I	HD	H	B	C	kg.
1,5 hp/1,1 kW	60/380 d/d (rpm)	İRAP52/90S	959	332		420	620	103
2 hp/1,5 kW	90/480 d/d (rpm)	İRAP 52/90L	984	325	132	500	700	105
3 hp/2,2 kW	50/234 d/d (rpm)	İRAP 632/C90L	1046					122
4 hp/3 kW	65/450 d/d (rpm)	İRAP 62/100L	1101	334	141	500	700	130
5,5 hp/4 kW	87/480 d/d (rpm)	İRAP 62/112M	1085	342	149			132
7,5 hp/5,5 kW	210/450 d/d(rpm)	İRAP 62/C112M						
7,5 hp/5,5 kW	75/210 d/d(rpm)	İRAP 72/132s	1151	371	182	600	800	153

**YEDEK PARÇA LİSTESİ / SPARE PARTS LIST**

- **YUMUŞAK SALMASTRALI**  
**SEALED WITH SOFT SEAL**



- **MEKANİK SALMASTRALI**  
**SEALED WITH MECHANICAL SEAL**



- **KEÇELİ**  
**SEALED WITH LIP SEAL**



- **KARTUŞ MEKANİK SALMASTRALI**  
**SEALED WITH CARTRIDGE MECHANICAL SEAL**

