

POMPA DEĞERLERİ / PUMP PROPERTIES	
Q	:3 m ³ /h
Hm	:1 ~ 15 Bar
T	:0 ~ 250 °C
n	:1500 d/d (rpm)
Visc.	:10 ~ 55.000 cst



KULLANIM ALANLARI

- Fuel Oil Servis Tankları, Gaz Yağı, Mazot Tankerlerinde
- Reçine ve Polimerler
- Asfalt ve Bitüm
- Kağıt ve Boya Sanayinde
- Küçük çapta kızgın yağ sirkülasyonlarında
- İlaç, kimya ve deterjan sanayinde
- Gıda Sanayinde

MALZEME SEÇENEKLERİ

- Pompa Gövdesi, Kapaklar : Dökme (pik) demir, Sfero döküm, Çelik döküm, Paslanmaz AISI 316- AISI 316L döküm
- Dişliler : Sfero döküm, Çelik döküm, Paslanmaz AISI 316- AISI 316L döküm
- Yataklar : Snbz 12 bronz, karbon grafit, Tungsten Karbür, rulman
- Sızdırmazlık: Yumuşak Salmastra, Mekanik salmastra. Özel Kapalı Sistem, Kartuş Mekanik Salmastra

USE AREAS

- Fuel Oil Service Tanks, Gasoil, Diesel Tankers
- Resin and Polymer
- Asphalt and Bitumen
- Paper and Paint/dye industry
- Circulation of Hot Oil (limited)
- Medicine, Chemical and Detergent Industry
- Food Industry

MATERIAL OPTIONS

- Pump Body, covers : Pig Cast Iron, Spheroidal Cast iron, Cast Steel, AISI 316/316L CrNi Stainless Steel
- Gears : Spheroidal Cast iron, Cast Steel, AISI 316/316L CrNi Stainless Steel
- Bearings: Snbz 12 bronze, carbon graphite, Tungsten carbide, bearing
- Sealing: Soft Seal or Packing Gland, Lip Seal, Mechanical Seal, Special Closed System, Cartridge Type Mechanical Seal

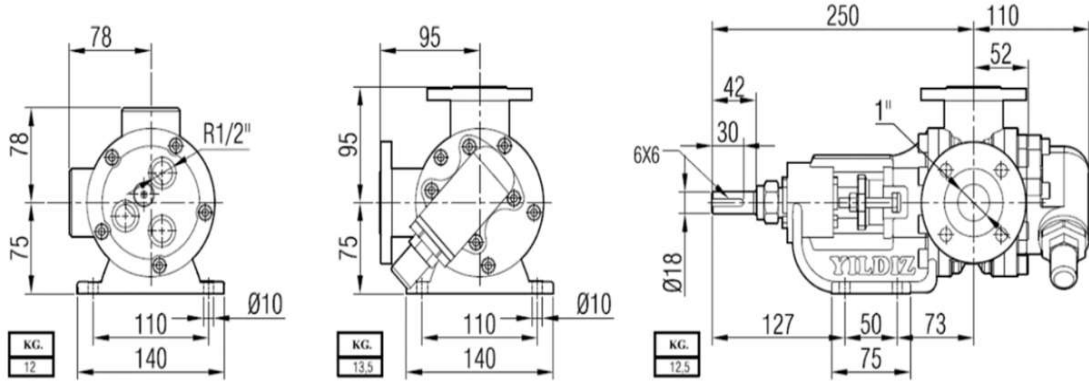
K1D POMPASINA AİT KAPASİTE VE GÜÇ TABLOSU CAPACITY AND POWER TABLE							
KAPASİTE(m ³ /h) CAPACITY (Q)	DEVİR (d/d) SPEED (rpm)	ÇIKIŞ BASINCI / PRESSURE					VİSKOZİTE VISCOSITY
		3 Bar	6 Bar	9 Bar	12 Bar	14 Bar	
0,12	60	0,12 kW	0,18 kW	0,18 kW	0,25 kW	0,25 kW	16500 cst
0,15	80	0,18 kW	0,18 kW	0,25 kW	0,25 kW	0,25 kW	16500 cst
0,2	100	0,18 kW	0,25 kW	0,37 kW	0,37 kW	0,37 kW	16500 cst
0,15	80	0,12 kW	0,18 kW	0,18 kW	0,25 kW	0,25 kW	5500 cst
0,2	100	0,25 kW	0,25 kW	0,25 kW	0,37 kW	0,37 kW	5500 cst
0,6	300	0,55 kW	0,75 kW	0,75 kW	0,75 kW	1,1 kW	5500 cst
1	500	0,75 kW	1,1 kW	1,1 kW	1,1 kW	1,5 kW	1650 cst
1,5	750	1,1 kW	1,5 kW	1,5 kW	1,5 kW	2,2 kW	1650 cst
2	1000	1,5 kW	2,2 kW	2,2 kW	2,2 kW	3 kW	1650 cst
1	500	0,55 kW	0,75 kW	1,1 kW	1,1 kW	1,1 kW	550 cst
1,5	750	0,75 kW	1,1 kW	1,5 kW	1,5 kW	1,5 kW	550 cst
2	1000	1,1 kW	1,5 kW	2,2 kW	2,2 kW	2,2 kW	550 cst
1,5	750	0,55 kW	0,75 kW	1,1 kW	1,5 kW	1,5 kW	165 cst
2	1000	0,75 kW	1,1 kW	1,5 kW	2,2 kW	2,2 kW	165 cst
3	1500	1,1 kW	1,5 kW	2,2 kW	3 kW	3 kW	165 cst
1,5	750	0,55 kW	0,75 kW	1,1 kW	1,5 kW	1,5 kW	22 cst
2	1000	0,75 kW	1,1 kW	1,5 kW	2,2 kW	2,2 kW	22 cst
3	1500	1,1 kW	1,5 kW	2,2 kW	3 kW	3 kW	22 cst

Tabloda bulunan veriler standart viskozitelere göre hazırlanmıştır. Tabloda bulunmayan viskozite değerleriniz için lütfen firma ile iletişime geçiniz.

The data in the table are prepared according to standard viscosities. Please contact the company for viscosity values not included in the table.

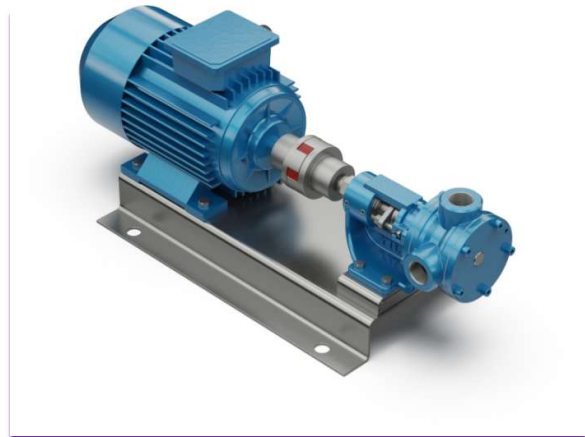
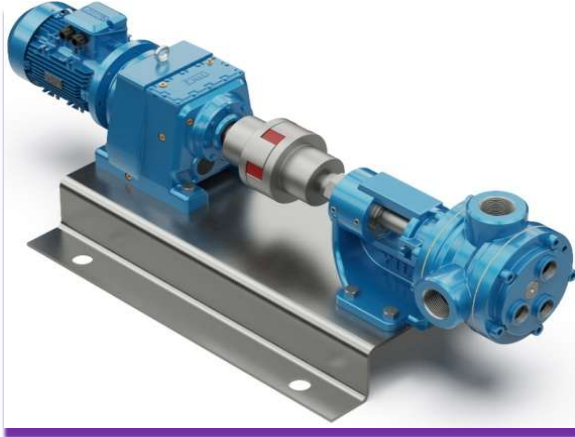


POMPA BOYUT ÖLÇÜLERİ / PUMP DIMENSIONS



Paslanmaz ve exproof durumunda ölçülerin değişim hakkı firmamızda saklıdır. Bilgi için lütfen firma ile iletişime geçiniz.

When it is stainless and exproof, our company reserves the right to change the measurement. For more information, please contact the company.



Yıldız Pompa ve Makina A.Ş.

➔ www.yildizpompa.com

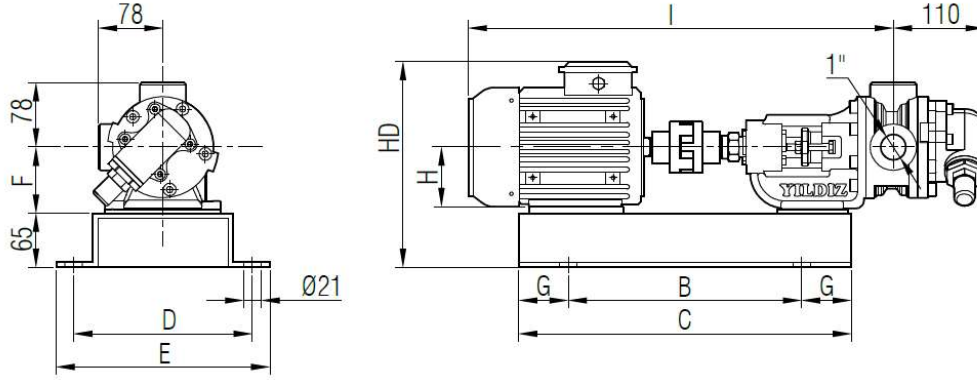
📍 Aydınlı Mh. Birlik Org. San. Böl. 5.Sk. No:7 Tuzla İstanbul Türkiye

☎ +90 216 378 64 21

📞 +90 216 378 64 22

AKUPLAJ ÖLÇÜLERİ / COUPLING DIMENSIONS

• **MOTOR AKUPELİ**
MOTOR DRIVE



MOTOR GÜÇ VE DEVİRLERİ / MOTOR POWER AND SPEED			I	HD	H	B	C	D	E	F	G	kg.	
0,5-0,75 hp / 0,37-0,55 kW	900 d/d (rpm)	MOTOR 80	542	263	80					80		31	32
0,75-1 hp / 0,55-0,75 kW	1400 d/d (rpm)											30	31
1 hp / 0,75 kW	900 d/d (rpm)	MOTOR 90S	575	281	90	380	500	260	300	90	60	37	
1,5 hp / 1,1 kW	1400 d/d (rpm)											38	
1,5 hp / 1,1 kW	900 d/d (rpm)	MOTOR 90L	627									40	
2 hp / 1,5 kW	1400 d/d (rpm)											40	
1,5 hp / 1,1 kW	750 d/d (rpm)	MOTOR 100L	681	300	100							45	
2 hp / 1,5 kW	900 d/d (rpm)											45	
3-4 hp / 2,2-3 kW	1400 d/d (rpm)											43	47
2 hp / 1,5 kW	750 d/d (rpm)	MOTOR 112M	695	322	112	420	620	310	350	112	100	50	
4 hp / 3 kW	750 d/d (rpm)	MOTOR 132M	767	365	132					132		68	

Yıldız Pompa ve Makina A.Ş.

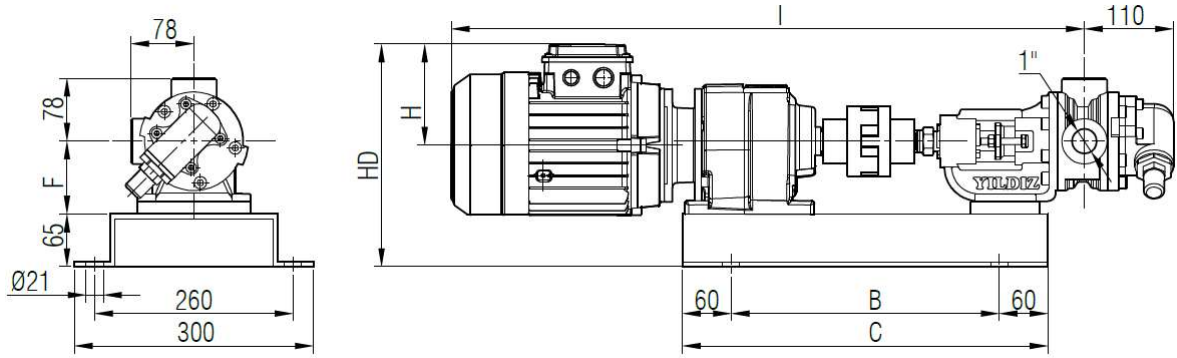
➔ www.yildizpompa.com

📍 Aydınlı Mh. Birlik Org. San. Böl. 5.Sk. No:7 Tuzla İstanbul Türkiye

☎ +90 216 378 64 21

📞 +90 216 378 64 22

• **REDÜKTÖR AKUPLELİ**
GEARBOX DRIVE



MOTOR GÜÇ VE DEVİRLERİ / MOTOR POWER AND SPEED			I	HD	H	B	C	F	kg.
1 hp / 0,75 kW	90/400 d/d (rpm)	IRAP42/80M	727	251	114	300	420	75	40
1,5 hp / 1,1 kW	200/400 d/d (rpm)	IRAP42/90S	741	265	125				45
1 hp / 0,75 kW	40/240 d/d (rpm)	IRAP53/80M	760		380	115	500	90	48
1,5 hp / 1,1 kW	60/382 d/d (rpm)	IRAP53/90S	774	125					51
1,5 hp / 1,1 kW	27/104 d/d (rpm)	IRAP62/90S	833	293					125

YEDEK PARÇA LİSTESİ / SPARE PARTS LIST

- **YUMUŞAK SALMASTRALI**
SEALED WITH SOFT SEAL



- **MEKANİK SALMASTRALI**
SEALED WITH MECHANICAL SEAL



- **KEÇELİ**
SEALED WITH LIP SEAL

