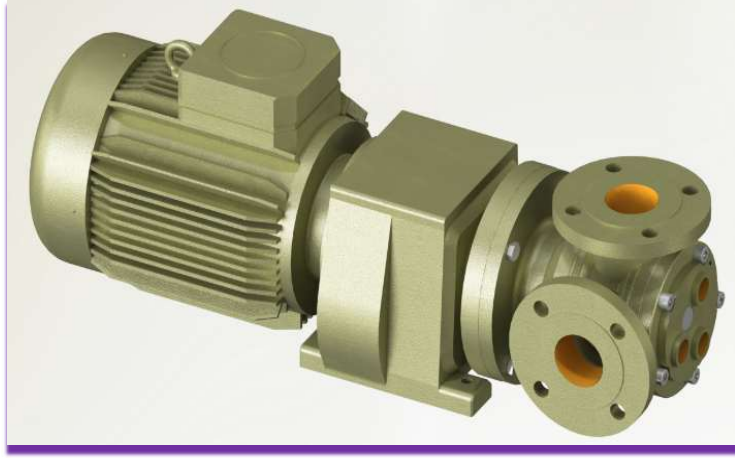


POMPA DEĞERLERİ/ PUMP PROPERTIES	
Q	: 0,5 m <sup>3</sup> /h
Hm	:1 ~ 5 Bar
T	:0 ~ 70 °C
n	:100 d/d (rpm)
Visc.	:5.500 ~ 16.500 cst



### KULLANIM ALANLARI

- Çikolata, Krema
- Şeker Şurubu, Fındık ezmesi
- Reçine
- Gliserini Glikol, Glikoz
- Nebati yağ, Kakao yağı
- Nişasta

### MALZEME SEÇENEKLERİ

- Pompa Gövdesi, Kapaklar : Dökme (pik) demir, çelik döküm, paslanmaz AISI 316 / 316L döküm
- Dişliler : Dökme (pik) demir, çelik döküm, paslanmaz AISI 316 / 316L döküm, sfero döküm
- Yataklar : Snbz 12 bronz, rulman, karbon grafit, Silisyum Karbür, Sert Metal Kaplama
- Sızdırmazlık: Keçeli Sistem

### USE AREAS

- *Chocolate, Cream*
- *Sugar Syrup, Nut butters,*
- *Resin*
- *Glycerin, Glycol, Glucose*
- *Vegetal oil, Cocoa butter*
- *Starch.*

### MATERIAL OPTIONS

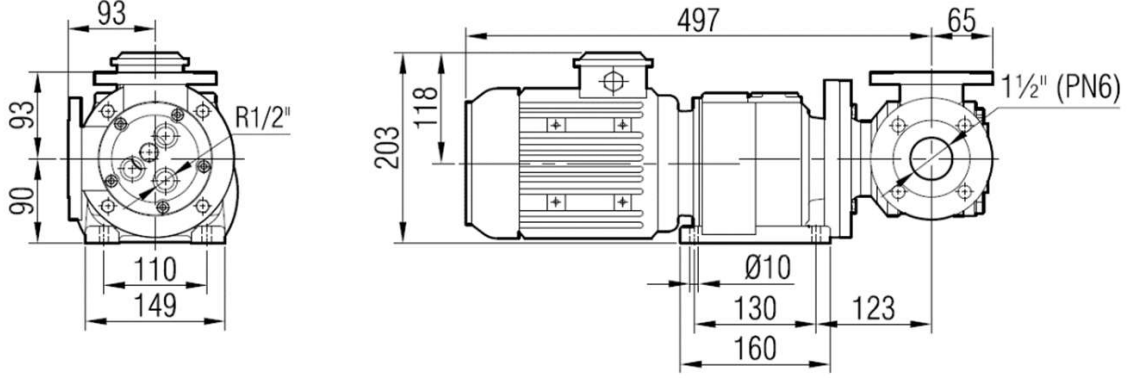
- *Pump Body, covers : Cast iron, steel cast, stainless AISI 316 / 316L cast.*
- *Gears : Cast iron, steel cast, stainless AISI 316 / 316L cast, Spheroidal cast iron.*
- *Bearings: Snbz 12 bronze, bearing, carbon graphite, silicon carbide, hard metal coated steel*
- *Sealing: Lip seal*

C3F POMPASINA AİT KAPASİTE VE GÜÇ TABLOSU CAPACITY AND POWER TABLE				
KAPASİTE(m <sup>3</sup> /h) CAPACITY (Q)	DEVİR (d/d) SPEED (rpm)	ÇIKIŞ BASINCI / PRESSURE		VİSKOZİTE VISCOSITY
		2 Bar	5 Bar	
0,15	30	0,25 kW	0,55 kW	16500 cst
0,35	70	0,37 kW	0,75 kW	16500 cst
0,5	100	0,55 kW	1,1 kW	16500 cst
0,15	30	0,25 kW	0,55 kW	5500 cst
0,35	70	0,37 kW	0,75 kW	5500 cst
0,5	100	0,55 kW	1,1 kW	5500 cst

Tabloda bulunan veriler standart viskozitelere göre hazırlanmıştır. Tabloda bulunmayan viskozite değerleriniz için lütfen firma ile iletişime geçiniz.

*The data in the table are prepared according to standard viscosities. Please contact the company for viscosity values not included in the table.*

**POMPA BOYUT ÖLÇÜLERİ / PUMP DIMENSIONS**



Paslanmaz ve exproof durumunda ölçülerin değişim hakkı firmamızda saklıdır. Bilgi için lütfen firma ile iletişime geçiniz.

*When it is stainless and exproof, our company reserves the right to change the measurement. For more information, please contact the company.*

MOTOR GÜÇ VE DEVİRLERİ / SPEED	MOTOR POWER AND	kg.	
0,75 hp – 0,55 kW 1 hp-0,75 kW	İRAF53/80	35	37

**YEDEK PARÇA LİSTESİ / SPARE PARTS LIST**

- **KEÇELİ**  
**SEALED WITH LIP SEAL**

