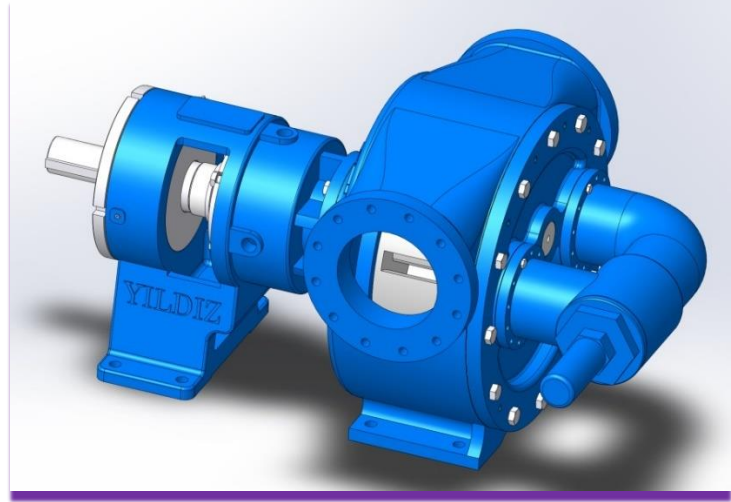


<b>POMPA DEĞERLERİ / PUMP PROPERTIES</b>	
<b>Q</b>	: 200 m <sup>3</sup> /h
<b>Hm</b>	:1 ~ 9 Bar
<b>T</b>	:0 ~ 200 °C
<b>n</b>	:220 d/d
<b>Visc</b>	:22~ 55000 cst
.	



#### **KULLANIM ALANLARI**

- Fuel Oil Servis Tankları, Gaz Yağı, Mazot Tankerlerinde
- Reçine ve Polimerler
- Asfalt ve Bitüm
- Kağıt ve Boya Sanayinde
- İlaç, kimya ve deterjan sanayinde
- Gıda Sanayinde

#### **MALZEME SEÇENEKLERİ**

- Pompa Gövdesi, Kapaklar : Dökme (pik) demir, Sfero döküm, Çelik döküm, Paslanmaz AISI 304- AISI 316 döküm
- Dişliler : Sfero döküm, Çelik döküm, Paslanmaz AISI 304- AISI 316 döküm
- Yataklar : Snbz 12 bronz, karbon grafit, Silisyum Karbür, Sert Metal Kaplama, rulman
- Sızdırmazlık: Yumuşak Salmastra, Mekanik salmastra. Keçeli Sistem, Kartex Mekanik Salmastra

#### **USE AREAS**

- Fuel Oil Service Tanks, Gasoil, Diesel Tankers
- Resin and Polymer
- Asphalt and Bitumen
- Paper and Paint/dye industry
- Medicine, Chemical and Detergent Industry
- Food Industry.

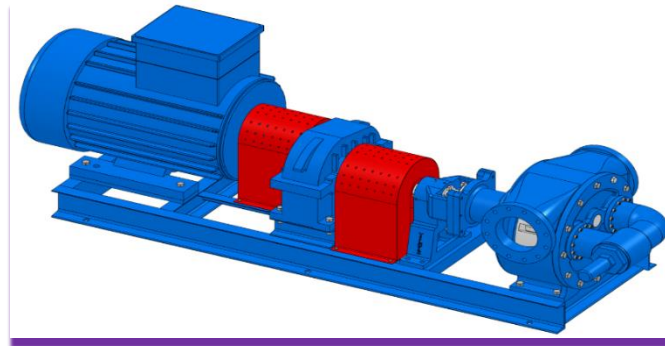
#### **MATERIAL OPTIONS**

- Pump Body, covers : Pig Cast Iron, Spheroidal Cast iron, Cast Steel, AISI 304/316 CrNi Stainless Steel
- Gears : Spheroidal Cast iron, Cast Steel, AISI 304/316 CrNi Stainless Steel
- Bearings: Snbz 12 bronz, carbon graphite, silicon carbide, hard metal coated steel, bearing
- Sealing: Soft Seal or Packing Gland, Lip Seal, Mechanical Seal, Cartridge Type Mechanical Seal

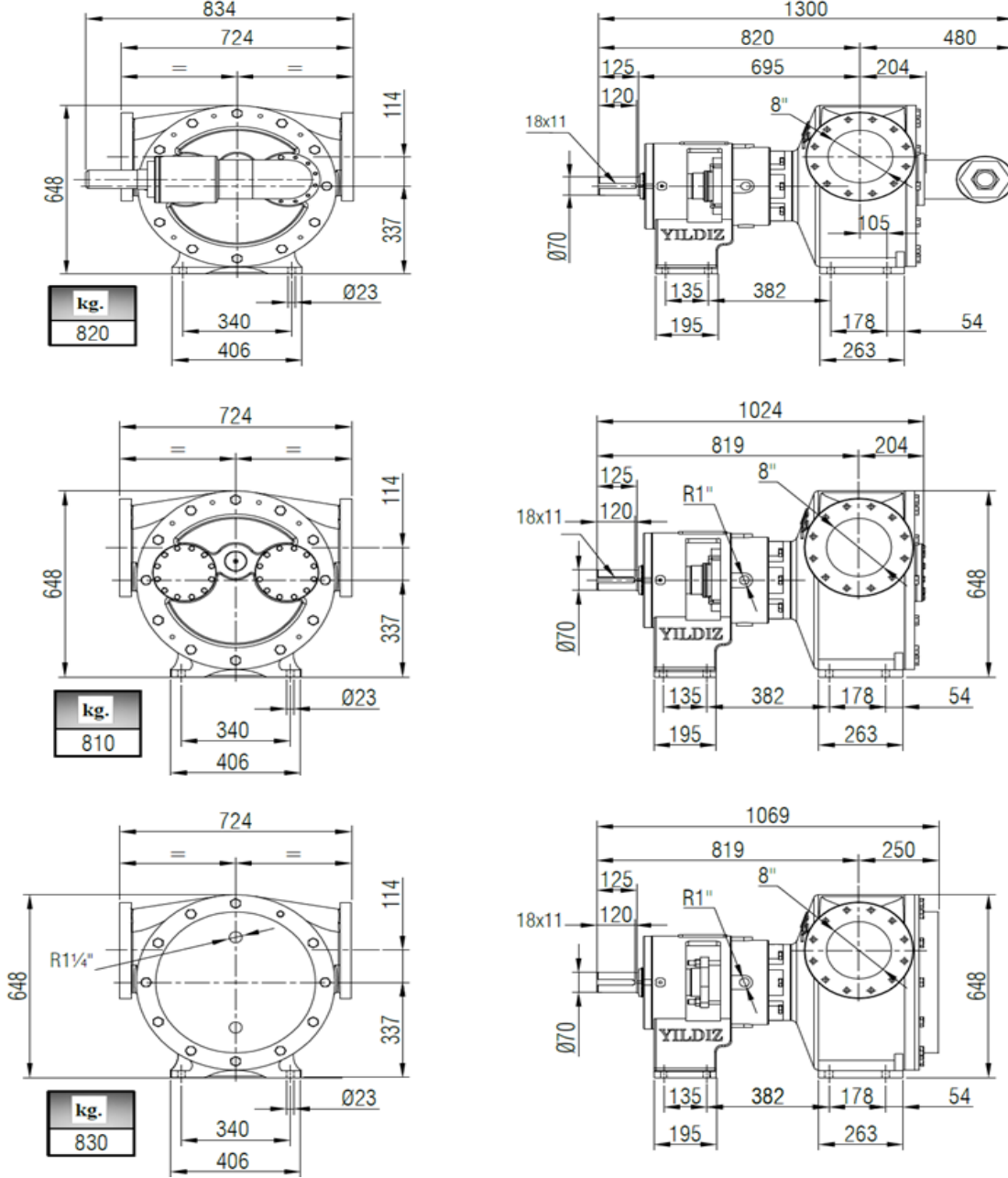
K1M POMPASINA AİT KAPASİTE VE GÜÇ TABLOSU CAPACITY AND POWER TABLE						
KAPASİTE(m <sup>3</sup> /h) CAPACITY (Q)	DEVİR (d/d) SPEED (rpm)	ÇIKIŞ BASINCI / PRESSURE				VİSKOZİTE VISCOSITY
		2 Bar	4 Bar	6 Bar	9 Bar	
27	22	5,5 kW	5,5 kW	7,5 kW	9 kW	55000 cst
34	38	9 kW	11 kW	15 kW	15 kW	55000 cst
49	52	15 kW	18,5 kW	22 kW	22 kW	55000 cst
27	30	5,5 kW	7,5 kW	9 kW	11 kW	16500 cst
45	50	11 kW	15 kW	18,5 kW	22 kW	16500 cst
63	70	18,5 kW	22 kW	22 kW	30 kW	16500 cst
55	65	11 kW	15 kW	18,5 kW	22 kW	5500 cst
80	90	18,5 kW	22 kW	30 kW	30 kW	5500 cst
100	115	18,5 kW	22 kW	30 kW	45 kW	5500 cst
55	65	9 kW	11 kW	15 kW	18,5 kW	1650 cst
80	90	11 kW	18,5 kW	22 kW	30 kW	1650 cst
100	115	15 kW	18,5 kW	30 kW	37 kW	1650 cst
63	65	9 kW	11 kW	15 kW	18,5 kW	550 cst
108	115	15 kW	18,5 kW	30 kW	37 kW	550 cst
154	165	22 kW	30 kW	45 kW	55 kW	550 cst
55	65	9 kW	11 kW	15 kW	18,5 kW	165 cst
100	115	15 kW	18,5 kW	22 kW	30 kW	165 cst
145	165	18,5 kW	22 kW	30 kW	45 kW	165 cst
100	125	11 kW	15 kW	22 kW	30 kW	22 cst
145	175	15 kW	22 kW	30 kW	45 kW	22 cst
190	225	18,5 kW	30 kW	45 kW	55 kW	22 cst

Tabloda bulunan veriler standart viskozitelere göre hazırlanmıştır. Tabloda bulunmayan viskozite değerleriniz için lütfen firma ile iletişime geçiniz.

*The data in the table are prepared according to standard viscosities. Please contact the company for viscosity values not included in the table.*



**POMPA BOYUT ÖLÇÜLERİ / PUMP DIMENSIONS**

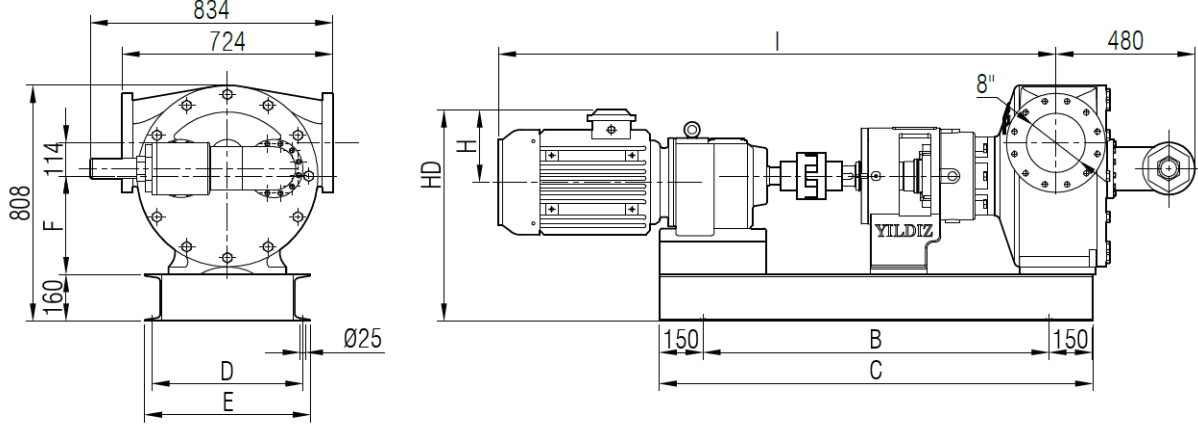


Paslanmaz ve exproof durumunda ölçülerin değişim hakkı firmamızda saklıdır. Bilgi için lütfen firma ile iletişime geçiniz.

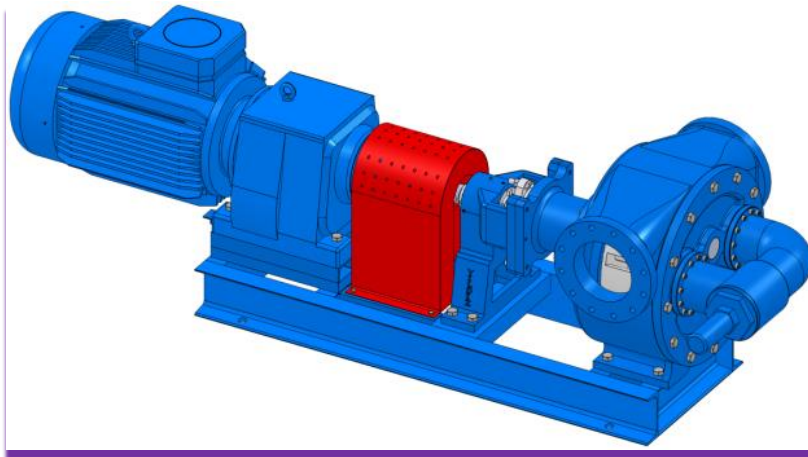
*When it is stainless and exproof, our company reserves the right to change the measurement. For more information, please contact the company.*

**AKUPLAJ ÖLÇÜLERİ / COUPLING DIMENSIONS**

• **REDÜKTÖR AKUPLİLİ**  
**GEARBOX DRIVE**

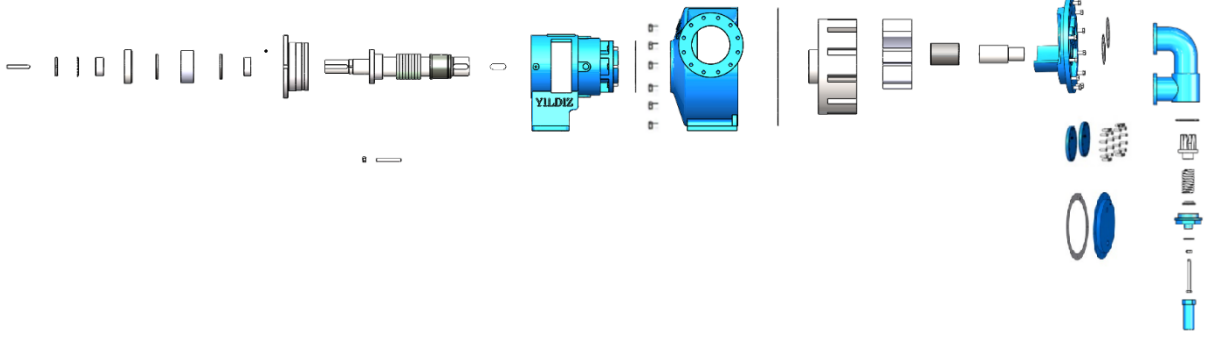


MOTOR GÜÇ VE DEVİRLERİ / MOTOR POWER AND SPEED			I	HD	H	B	C	D	E	F	kg.
30 hp / 22 kW	105/350 d/d (rpm)	İRAP92/180L	2015	717	241	1190	1490	520	580	337	1259
40 hp / 30 kW	204/350 d/d (rpm)	İRAP92/200L	2113	751	275						1314
50 hp / 37 kW	89/350 d/d (rpm)	İRAP102/225S	2208	761	285	1280	1580				1452
60 hp / 45 kW	113/350 d/d (rpm)	İRAP102/225M	2233								1497



**YEDEK PARÇA LİSTESİ / SPARE PARTS LIST**

- **YUMUŞAK SALMASTRALI**  
**SEALED WITH SOFT SEAL**



- **KARTEXLİ**  
**SEALED WITH CARTEX MECHANICAL SEAL**

