

POMPA DEĞERLERİ /
PUMP PROPERTIES

Q	:3 m ³ /h
Hm	:1 ~ 12 Bar
T	:0 ~ 70 °C
n	:1 ~ 1500 d/d
Visc.	:22 ~ 550 cst



KULLANIM ALANLARI

- Fuel Oil Servis Tankları, Gaz Yağı, Mazot Tankerlerinde
- Küçük çapta kızgın yağ sirkülasyonlarında
- Endüstrinin yarı viskoz mayilerinin pompaj işlemlerinde
- Boya Sanayinde
- Gemi Sektörü

MALZEME SEÇENEKLERİ

- Pompa Gövdesi ve Kapaklar : Dökme (pik) demir, çelik döküm, paslanmaz AISI 304 / 316 döküm, sfero döküm
- Dişliler: Çelik, paslanmaz çelik AISI 304 / AISI 316
- Yataklar : Snbz 12 bronz, rulman, karbon grafit, ina burç
- Sızdırmazlık: Yumuşak salmastra, mekanik salmastra, keçe

USE AREAS

- Fuel Oil Service Tanks, Gas Oil, Diesel-fuel Tanks
- On a small scale hot oil circulations
- Half viscose liquids of industry are on pumping process
- Dye Industry
- Ship Sector

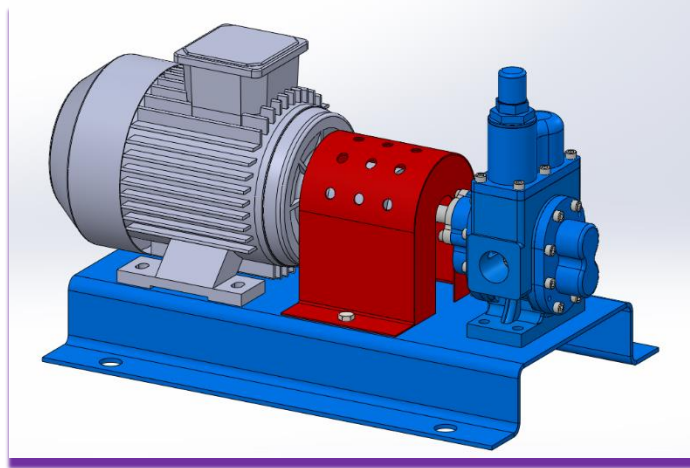
MATERIAL OPTIONS

- Pump Body and covers: Cast iron, steel cast, stainless AISI 304 / 316 cast.
- Gears: Steel, stainless steel AISI 304 / AISI 316.
- Bearings: Snbz 12 bronze, bearing, carbon graphite, Ina bushing bearing.
- Sealing: Soft seal, mechanical seal, lip seal

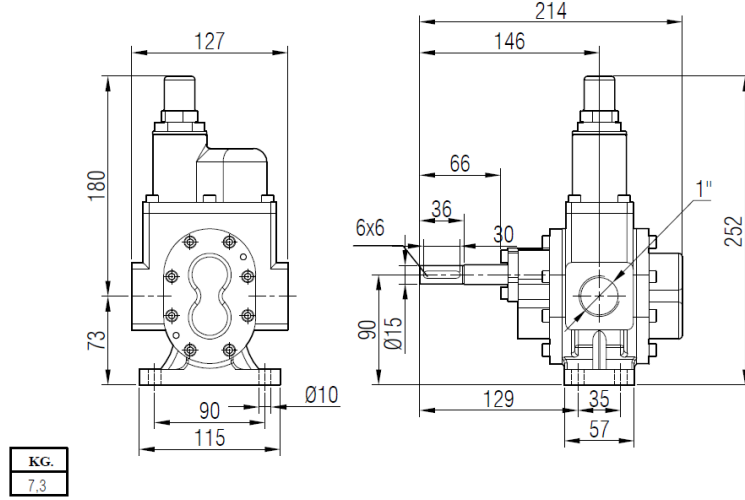
H4D POMPASINA AİT KAPASİTE VE GÜÇ TABLOSU CAPACITY AND POWER TABLE								
KAPASİTE(m ³ /h) CAPACITY (Q)	DEVİR (d/d) SPEED (rpm)	ÇIKIŞ BASINCI / PRESSURE						VİSKOZİTE VISCOSITY
		2 Bar	4 Bar	6 Bar	8 Bar	10 Bar	14 Bar	
1,2	500	0,75 kW	0,75 kW	1,1 kW	1,1 kW	1,5 kW	1,5 kW	550 cst
1,5	700	0,75 kW	1,1 kW	1,1 kW	1,5 kW	1,5 kW	2,2 kW	550 cst
1,8	900	1,1 kW	1,1 kW	1,5 kW	1,5 kW	2,2 kW	2,2 kW	550 cst
1,2	700	0,55 kW	0,55 kW	0,75 kW	0,75 kW	1,1 kW	1,5 kW	165 cst
1,7	900	0,55 kW	0,75 kW	0,75 kW	1,1 kW	1,5 kW	2,2 kW	165 cst
2,2	1100	0,75 kW	1,1 kW	1,1 kW	1,5 kW	1,5 kW	2,2 kW	165 cst
1,2	700	0,37 kW	0,55 kW	0,55 kW	0,75 kW	1,1 kW	1,5 kW	22 cst
1,6	900	0,55 kW	0,55 kW	0,75 kW	0,75 kW	1,1 kW	1,5 kW	22 cst
2	1100	0,55 kW	0,75 kW	0,75 kW	1,1 kW	1,1 kW	1,5 kW	22 cst

Tabloda bulunan veriler standart viskozitelere göre hazırlanmıştır. Tabloda bulunmayan viskozite değerleriniz için lütfen firma ile iletişime geçiniz.

The data in the table are prepared according to standard viscosities. Please contact the company for viscosity values not included in the table.



POMPA BOYUT ÖLÇÜLERİ / PUMP DIMENSIONS

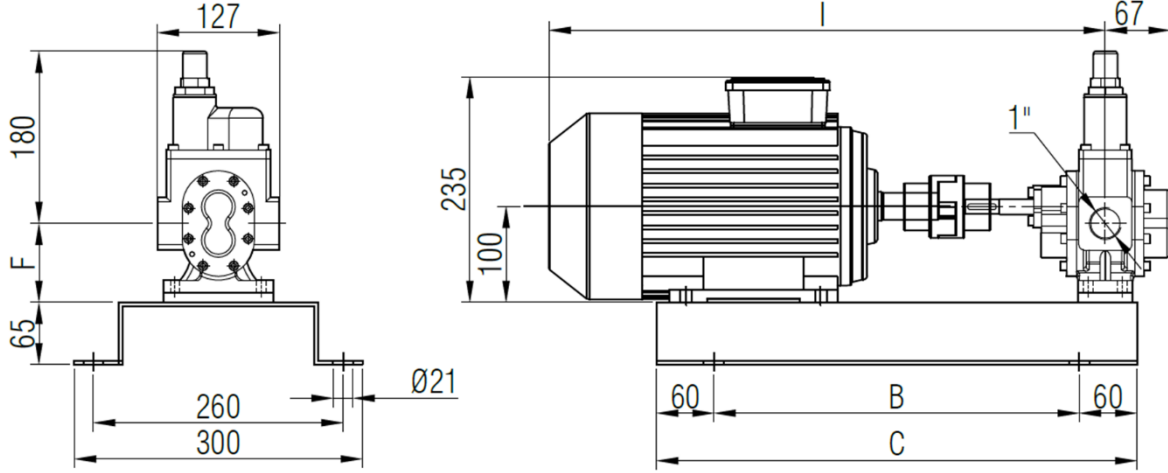


Paslanmaz ve exproof durumunda ölçülerin deęişim hakkı firmamızda saklıdır. Bilgi için lütfen firma ile iletişime geçiniz.

When it is stainless and exproof, our company reserves the right to change the measurement. For more information, please contact the company

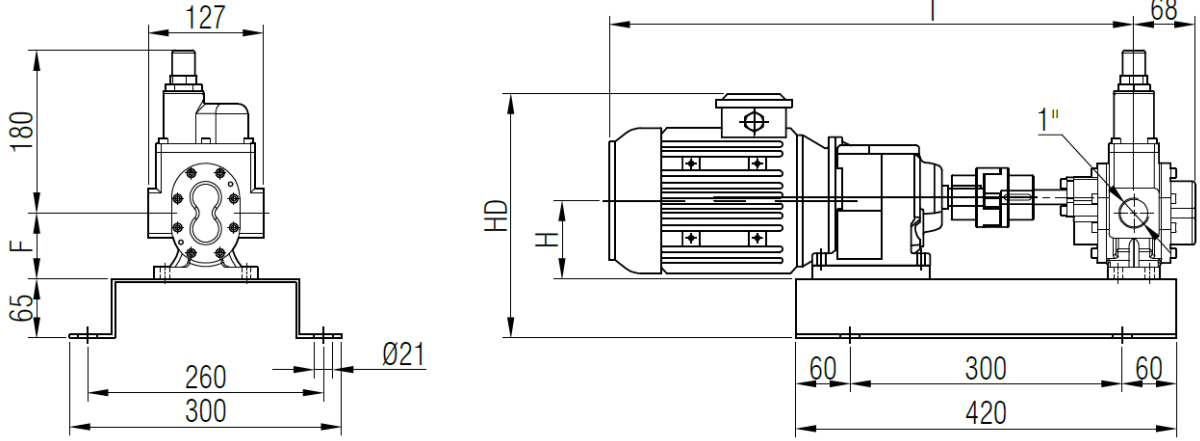
AKUPLAJ ÖLÇÜLERİ / COUPLING DIMENSIONS

- MOTOR AKUPLİ**
MOTOR DRIVE



MOTOR GÜÇ VE DEVİRLERİ / MOTOR POWER AND SPEED			I	HD	H	B	C	F	kg.		
0,5 hp /0,37 kW	900d/d(rpm)	MOTOR 80	443	273	80	300	420	73	25		
0,75-1 hp /0,55-0,75 kW	1400 d/d(rpm)										
0,5 hp /0,37 kW	750 d/d(rpm)	MOTOR 90S	473	281	90	350	470		30		
1 hp /0,75 kW	900d/d(rpm)										
1,5 hp /1,1kW	1400 d/d(rpm)										
1 hp /0,55 kW	750 d/d(rpm)	MOTOR 90L	524						32		
1,5 hp /1,1kW	900d/d(rpm)										
2 hp /1,5 kW	1400 d/d(rpm)										
1-1,5 hp /0,75-1,1 kW	750 d/d(rpm)	MOTOR 100L	570	300	100	380	500		83	35	37
2 hp /1,5 kW	900d/d(rpm)										
3-4 hp /2,2-3 kW	1400 d/d(rpm)										

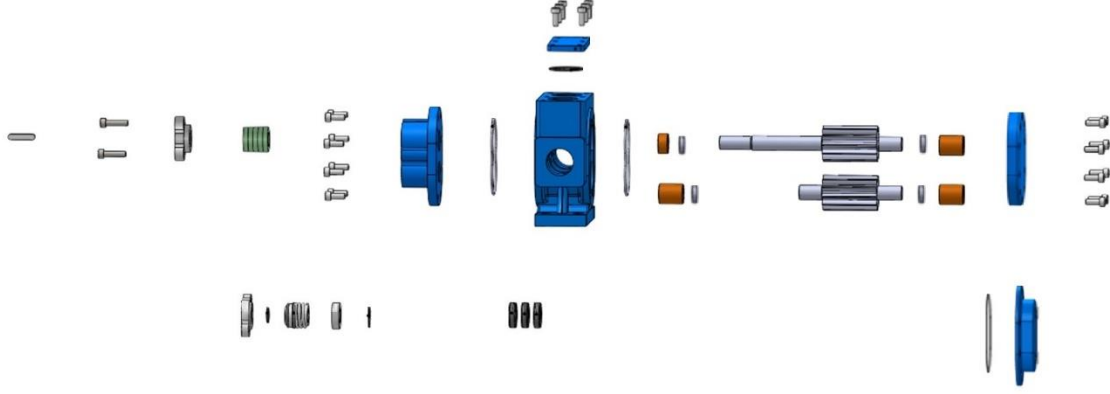
• **REDÜKTÖR AKUPLELİ**
GEARBOX DRIVE



MOTOR GÜÇ VE DEVİRLERİ / MOTOR POWER AND SPEED			I	HD	H	kg.
0,75 hp /0,55 kW	75/406 d/d(rpm)	İRAM42/80M	578	269	118	33
1 hp /0,75 kW	40/240 d/d(rpm)	İRAM52/80M	611			40
1,5 hp /1,1 kW	60/380 d/d(rpm)	İRAM52/90S	631	282	132	43
2 hp /1,5 kW	100/540 d/d(rpm)	İRAM52/90L	656			45
3 hp /2,2 kW	175/540 d/d(rpm)	İRAM52/100L	685	291	141	49
4 hp /3 kW	345/650 d/d(rpm)	İRAM52/100L				52

YEDEK PARÇA LİSTESİ / SPARE PARTS LIST

- KEÇELİ & MEKANİK & YUMUŞAK SALMASTRALI VE CEKETLİ & KÖR KAPAKLI**
LIP SEAL & MECHANICAL&SOFT SEAL AND JACKETED / WITH BLIND COVER



- KEÇELİ & MEKANİK&YUMUŞAK SALMASTRALI VE GÖVDEDEN BYPASSLI VE CEKETLİ & KÖR KAPAKLI**
LIP SEAL & MECHANICAL&SOFT SEAL, PRESSURE RELIEF VALVE ON AND JACKETED / WITH BLIND COVER

