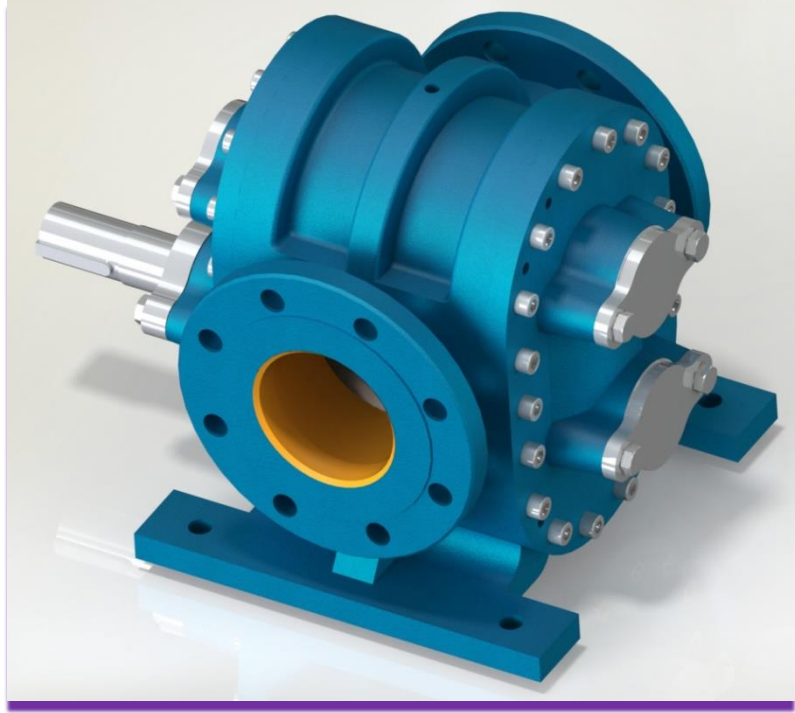


POMPA DEĞERLERİ /
PUMP PROPERTIES

Q	:76 m ³ /h
Hm	:1 ~ 15 Bar
T	:0 ~ 350 °C
n	:1 ~ 450 d/d
Visc.	:22 ~ 5500 cst



KULLANIM ALANLARI

- Endüstriyel uygulamalarda
- Melas
- Petrol
- Yakıt
- Yüksek hacim transferlerinde

MALZEME SEÇENEKLERİ

- Pompa Gövdesi, Kapaklar, Dişliler : Dökme (pik) demir, çelik döküm, paslanmaz AISI 304 / 316 döküm, sfero döküm
- Yataklar : Snbz 12 bronz, rulman, karbon grafit, ina burç
- Sızdırmazlık: Yumuşak salmastra, mekanik salmastra

USE AREAS

- *Industrial applications*
- *Transfer of molasses*
- *Petroleum*
- *Fuel*
- *High volume transfer*

MATERIAL OPTIONS

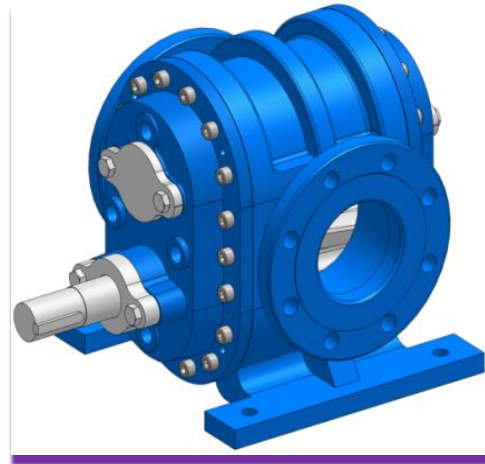
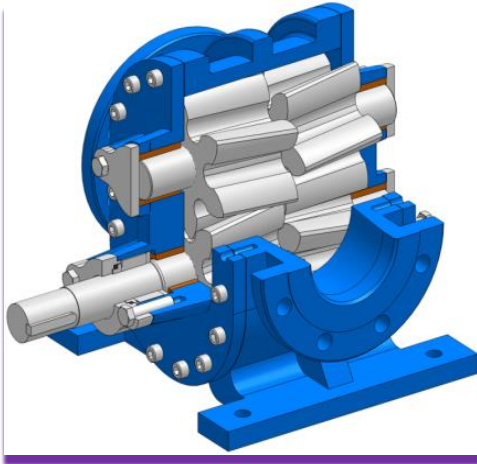
- *Pump Body, covers and gears: Cast iron, steel cast, stainless AISI 304 / 316 cast*
- *Bearings: Snbz 12 bronze, bearing, carbon graphite, Ina bushing bearing*
- *Sealing: Soft seal, mechanical seal*

H1J POMPASINA AİT KAPASİTE VE GÜÇ TABLOSU
CAPACITY AND POWER TABLE

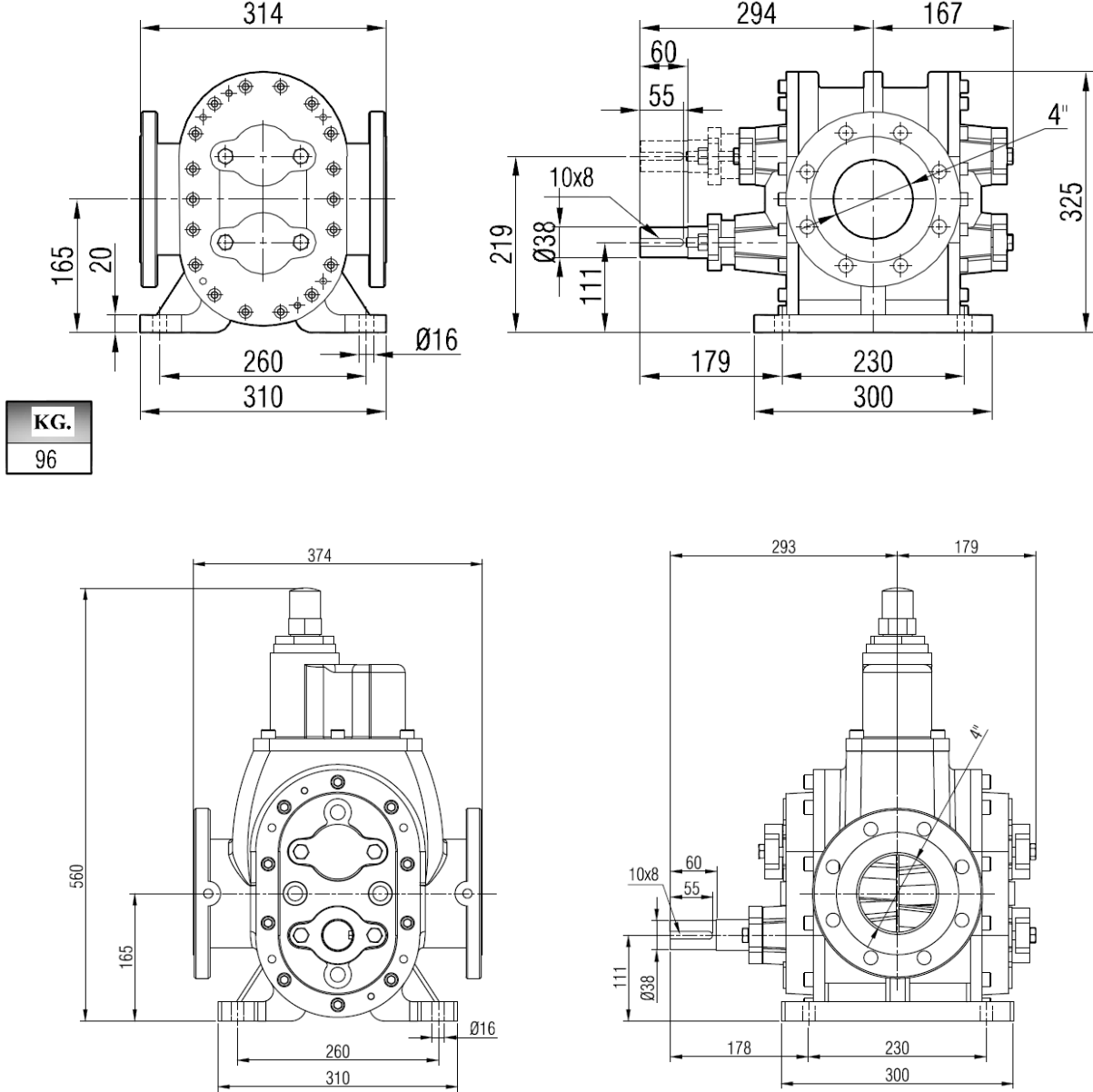
KAPASİTE(m ³ /h) CAPACITY (Q)	DEVİR (d/d) SPEED (rpm)	ÇIKIŞ BASINCI / PRESSURE						VİSKOZİTE VISCOSITY
		2 Bar	4 Bar	6 Bar	8 Bar	10 Bar	14 Bar	
20	150	22 kW	22 kW	22 kW	22 kW	22 kW	30 kW	5500 cst
45	250	30 kW	37 kW	37 kW	37 kW	45 kW	45 kW	5500 cst
60	350	37 kW	37 kW	45 kW	45 kW	45 kW	55 kW	5500 cst
20	150	22 kW	22 kW	22 kW	22 kW	30 kW	30 kW	1650 cst
45	250	22 kW	22 kW	30 kW	30 kW	37 kW	37 kW	1650 cst
60	350	30 kW	37 kW	37 kW	37 kW	45 kW	45 kW	1650 cst
20	150	15 kW	18,5 kW	22 kW	22 kW	22 kW	30 kW	550 cst
45	250	18,5 kW	22 kW	22 kW	30 kW	37 kW	37 kW	550 cst
60	350	22 kW	22 kW	30 kW	37 kW	45 kW	45 kW	550 cst
20	150	15 kW	18,5 kW	22 kW	22 kW	22 kW	30 kW	165 cst
45	250	18,5 kW	22 kW	22 kW	30 kW	37 kW	37 kW	165 cst
60	350	22 kW	22 kW	30 kW	37 kW	45 kW	45 kW	165 cst
28	250	18,5 kW	22 kW	22 kW	22 kW	30 kW	37 kW	22 cst
50	350	18,5 kW	22 kW	22 kW	30 kW	30 kW	37 kW	22 cst
65	450	22 kW	22 kW	30 kW	37 kW	45 kW	45 kW	22 cst

Tabloda bulunan veriler standart viskozitelere göre hazırlanmıştır. Tabloda bulunmayan viskozite değerleriniz için lütfen firma ile iletişime geçiniz.

The data in the table are prepared according to standard viscosities. Please contact the company for viscosity values not included in the table.



POMPA BOYUT ÖLÇÜLERİ / PUMP DIMENSIONS

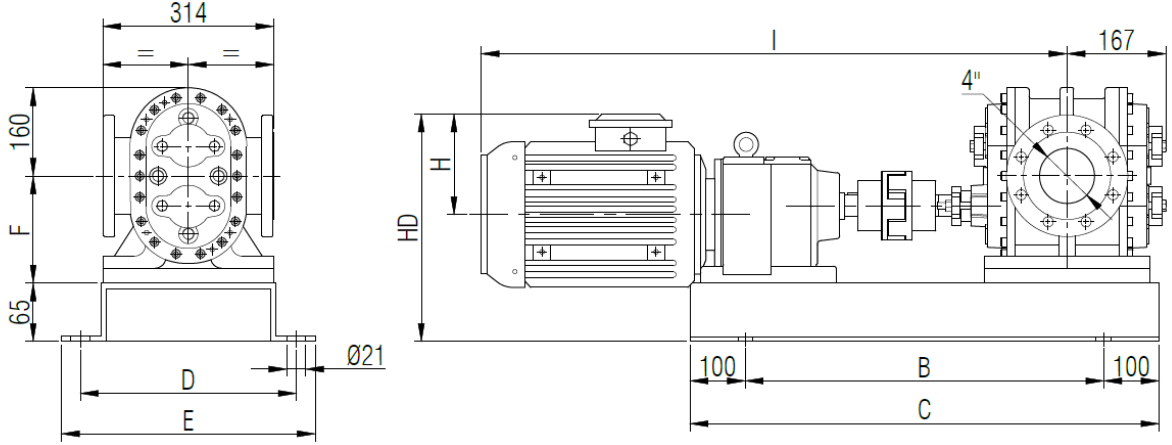


Paslanmaz ve exproof durumunda ölçülerin değişim hakkı firmamızda saklıdır. Bilgi için lütfen firma ile iletişime geçiniz.

When it is stainless and exproof, our company reserves the right to change the measurement. For more information, please contact the company.

AKUPLAJ ÖLÇÜLERİ / COUPLING DIMENSIONS

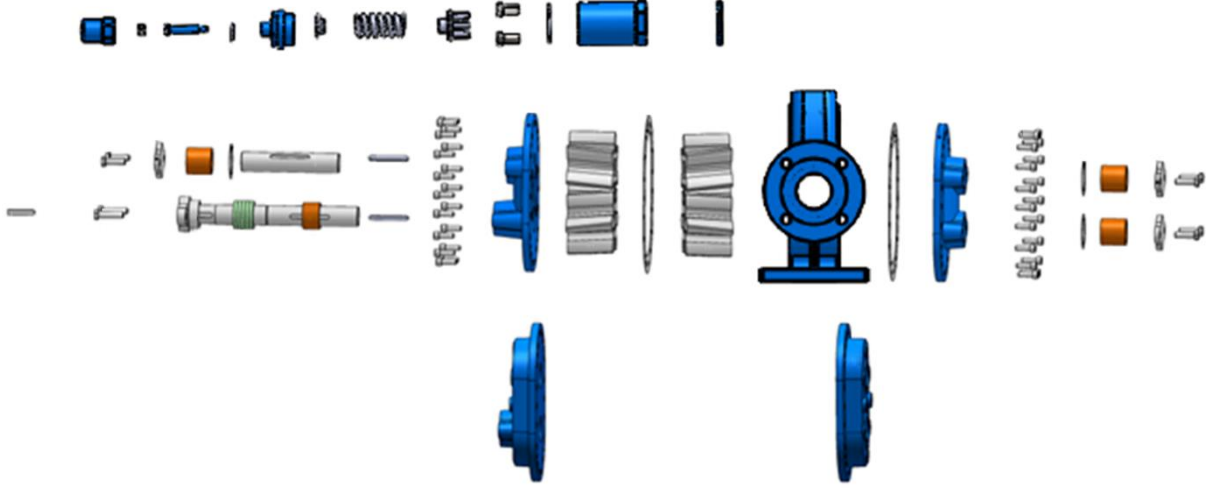
- **REDÜKTÖR AKUPELİ**
GEARBOX DRIVE



MOTOR GÜÇ VE DEVİRLERİ / MOTOR POWER AND SPEED			I	HD	H	B	C	D	E	F	kg.
15 hp / 11 kW	205/450 d/d(rpm)	İRAP72/160M	1227	411	222	680	880	390	430	194	221
20 hp / 15 kW	130/450 d/d(rpm)	İRAP82/160L	1366	446	225	830	1030	450	490	234	357
25 hp / 18,5 kW	180/450 d/d(rpm)	İRAP82/180M	1380	463	241						377
30 hp / 22 kW	260/450 d/d(rpm)	İRAP82/180L	1380			402					

YEDEK PARÇA LİSTESİ / SPARE PARTS LIST

• **YUMUŞAK SALMASTRALI**
SEALED WITH SOFT SEAL



• **MEKANİK SALMASTRALI**
SEALED WITH MECHANICAL SEAL

